

Pengaruh Kualitas Layanan Terhadap Kepuasan Pelanggan Perusahaan Daerah Air Minum (PDAM) Sumber Pocong Kabupaten Bangkalan

by Raden Faridz

Submission date: 13-Mar-2023 08:41PM (UTC+0700)

Submission ID: 2036159939

File name: Lamp_2.3.3.pdf (677.73K)

Word count: 3258

Character count: 20014

Pengaruh Kualitas Layanan Terhadap Kepuasan Pelanggan Perusahaan Daerah Air Minum (PDAM) Sumber Pocong Kabupaten Bangkalan

M. Arif Prabowo¹, Raden Faridz¹, Burhan^{1*}

¹Prodi Teknologi Industri Pertanian Fakultas Pertanian Universitas Trunojoyo Madura

Jl. Raya Telang No 02 Kamal Bangkalan Madura 69162 Jawa Timur

*burhan@trunojoyo.ac.id

DOI: <https://doi.org/10.21107/rekayasa.v15i1.13539>

ABSTRACT

Clean water is a vital community need that needs special attention. The government needs to provide it adequately as a form of the mandate of the 1945 Constitution. Perusahaan Daerah Air Minum (PDAM), as a representation of the government, becomes an institution that takes on a role in meeting the needs of clean water. The increasing demand for clean water with a rising population needs to be balanced with good service. This research uses a case study in PDAM Sumber Pocong Bangkalan. PDAM Sumber Pocong serves various community needs, including registration, checking water bills, to payment. The assessment of service quality at PDAM Sumber Pocong is expected to be an input to improve the company's performance in the context of service. Customer satisfaction is a measure of service quality performance. This study aims to measure service quality and customer satisfaction of PDAM Sumber Pocong Bangkalan clean water and determine the effect of service quality and customer satisfaction. Three indicators of service quality (reliability, assurance, and facilities) and four customer satisfaction indicators (product quality, price cost, service, and emotion) proved to be appropriate and relevant measures. Meanwhile, from the path analysis test, the service quality variable has a significant effect on the customer satisfaction variable.

Key words : quality, service, satisfaction, customer, structural equation model

PENDAHULUAN

Kebutuhan air bersih penduduk semakin lama semakin meningkat seiring dengan pertumbuhan jumlah penduduk. Perusahaan Daerah Air Minum (PDAM) Sumber Pocong sebagai perusahaan daerah milik pemerintah melayani kebutuhan air bersih untuk masyarakat kabupaten Bangkalan. Pelanggan PDAM Sumber Pocong mengalami peningkatan sebesar 29%. Volume pemakaian air juga mengalami peningkatan sebesar 43% sejak Januari 2012 hingga Desember 2016 (Rofik, 2017). Sementara, jumlah pelanggan PDAM kabupaten Bangkalan tahun 2020 mencapai 24 ribu sambungan (BPS Kabupaten Bangkalan, 2021). Peningkatan jumlah pelanggan air PDAM kabupaten Bangkalan ini harus juga diimbangi dengan peningkatan kualitas layanan.

Beberapa layanan yang diberikan oleh PDAM Sumber Pocong Bangkalan meliputi pendaftaran,

cek tagihan air, hingga pembayaran. Survei yang dilakukan terkait jenis-jenis layanan tersebut menunjukkan adanya komplain dari sejumlah pelanggan air bersih PDAM Sumber Pocong. Penelitian ini memecahkan permasalahan kualitas layanan dengan mendasarkan pada complain tersebut. *Structural Equation Modelling* (SEM) digunakan sebagai piranti untuk memecahkan masalah tersebut.

Structural Equation Modelling (SEM) adalah metodologi statistik yang mengambil pendekatan konfirmatori (pengujian hipotesis) untuk analisis teori struktural yang berkaitan dengan beberapa fenomena (Byrne, 2010). Model persamaan struktural kuadrat terkecil parsial (PLS-SEM) adalah teknik analisis multivariat moderen dengan kemampuan yang ditunjukkan untuk memperkirakan secara teoritis model hubungan

Cite this as:

Prabowo, M.A., Faridz, R., & Burhan. (2022). *Pengaruh Kualitas Layanan Terhadap Kepuasan Pelanggan Perusahaan daerah Air Minum (PDAM) Sumber Pocong Kabupaten Bangkalan*. *Rekayasa* 15 (1). 46-52 pp.
doi: <https://doi.org/10.21107/rekayasa.v15i1.12905>

© 2021 Prabowo

Article History:

Received: Jan, 28th 2022; **Accepted:** March, 11th 2022

Rekayasa ISSN: 2502-5325 has been Accredited by Ristekdikti (Arjuna) Decree: No. 23/E/KPT/2019 August 8th, 2019 effective until 2023

sebab akibat yang mapan (Zeng *et al.*, 2021). Beberapa atribut dan indikator digunakan untuk membangun model SEM dalam beberapa riset tersebut.

Kualitas Layanan dapat diukur dengan lima dimensi sesuai dengan urutan derajat kepentingan relatifnya, yaitu keandalan, jaminan, bukti Ffsik, empati dan daya tanggap (Prakoso & Nurhadi, 2017). Selanjutnya Karnadi (2008) menggunakan empat indikator penting dalam menentukan kepuasan pelanggan yaitu kualitas produk, harga dan biaya, pelayanan, serta emosional. Sementara Dianto (2014) mengukur kualitas layanan dengan menggunakan indikator *repurchase*, penciptaan *word-of-mouth*, penciptaan citra merek, dan penciptaan keputusan pembelian. Mardani *et al.* (2017) menunjukkan potensi penggunaan model SEM untuk memecahkan masalah yang berhubungan dengan keberlanjutan lingkungan. Shaheen *et al.* (2017) mengangkat model SEM untuk memecahkan permasalahan di bidang sosial. Khine (2013) menggunakan SEM untuk menguji hipotesis hubungan antara motivasi (MO), hubungan pendidik dan siswa (TRS), dan Potensi Diri (SE) dalam dunia pendidikan. Menurut Fan *et al.* (2016), model SEM dapat digunakan di bidang ekologi yang membutuhkan data besar. Model SEM pendekatan hipotesis dapat mengatasi masalah kebutuhan data yang besar tersebut.

Model LISREL dapat digunakan untuk menganalisis hubungan antara dua variabel atau lebih yang terdiri dari variabel eksogen dan endogen. Model ini juga mampu memberikan informasi secara simultan mengenai koefisien dari variabel eksogen dan variabel endogen tersebut (Hutabarat, 2008). Lisrel adalah program SEM unggulan, dan mungkin yang paling sering digunakan dalam lima tahun terakhir karena kepraktisannya (FORNEL & Bookstein, 1998).

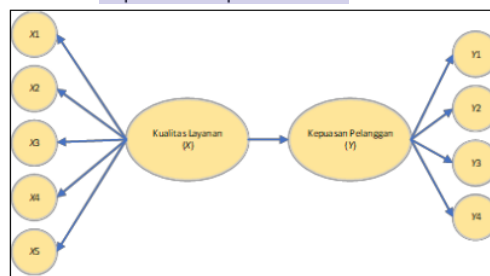
Berdasarkan pada literatur-literatur tersebut, penelitian ini akan membangun model struktural dengan menggunakan SEM dan menganalisis hubungan antar variable (endogen dan eksogen) dengan model LISREL. Fornell & Bookstein (2012) menggunakan software LISREL untuk memecahkan masalah model SEM pada kasus analisis pasar tentang konsentrasi pasar dan ketidakpuasan konsumen (*consumer exit*). Bacon (2018) menggunakan model LISREL untuk memecahkan masalah kepuasan pelanggan. Deng (2012) menggunakan model LISREL untuk memecahkan

masalah pendidikan. Gaya atribusi, factor sifat kepribadian dan faktor lingkungan mempengaruhi (langsung dan tidak langsung) pada keandalan teknik pembelajaran.

Hubungan antara pendapatan dan konsumsi dalam suatu fungsi juga dipecahkan menggunakan model LISREL ini oleh (Cziráky, 2002). Hubungan positif antara perilaku organisasi perusahaan X dengan aspek-aspek kesadaran, altruism, nilai-nilai kewarganegaraan, sportivitas, dan kesopanan ditunjukkan dengan model LISREL (Tentama & Subardjo, 2018). Berdasarkan sejumlah literatur tersebut, model LISREL memiliki fleksibilitas yang tinggi dalam memecahkan permasalahan hubungan antar variable. Penelitian ini mencoba memanfaatkan fleksibilitas model tersebut untuk memecahkan permasalahan hubungan tingkat kepuasan pelanggan dengan layanan yang diberikan oleh PDAM Sumber Pocong Bangkalan Madura.

METODE PENELITIAN

Penelitian ini menggunakan studi kasus layanan air bersih PDAM Sumber Pocong Bangkalan. Riset dilakukan pada bulan Oktober 2019 sampai dengan Maret 2020. Kerangka pemikiran pembuatan model dapat dilihat pada Gambar 1. Kepuasan pelanggan dengan indikator kualitas produk (Y1), harga atau biaya (Y2), pelayanan (Y3), dan emosional (Y4), ditentukan oleh kualitas layanan yang memiliki indikator keandalan (X1), ketanggapan (X2), empati (X3), jaminan (X4), dan fasilitas (X5). Keterangan dari masing-masing indicator dapat dilihat pada Tabel 1



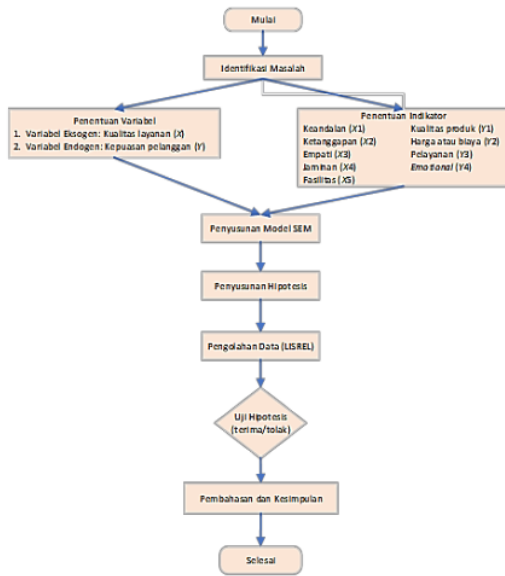
Gambar 1. Kerangka Berpikir Model

Setelah variabel-variabel dan indikator-indikator ditentukan, langkah selanjutnya adalah membuat hipotesis. Penelitian ini menggunakan hipotesis: Ada pengaruh Kualitas Layanan (X) dengan Kepuasan Pelanggan (Y). Penggunaan software LISREL untuk memecahkan masalah SEM

dilakukan dengan mengikuti langkah-langkah penelitian yang ditunjukkan pada Gambar 2.

Tabel 1. Indikator yang Digunakan dalam Studi Kasus

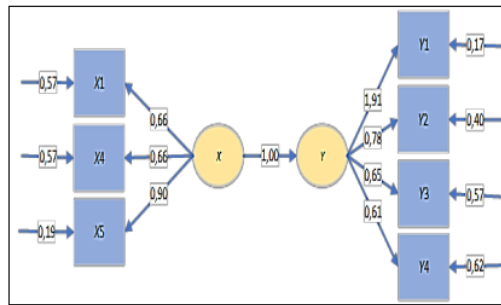
Indikator Kualitas Layanan (X)	Indikator Kepuasan Pelanggan (Y)
Keandalan (X1)	Kualitas Produk (Y1)
Ketanggapan (X2)	Harga atau biaya (Y2)
Empati (X3)	Pelayanan (Y3)
Jaminan (X4)	Emotional (Y4)
Fasilitas (X5)	



Gambar 2. Tahapan Analisis Data

HASIL DAN PEMBAHASAN

Penelitian ini menggunakan 200 responden yang menjadi pelanggan tetap dari PDAM Sumber Pocong Bangkalan. Karakteristik responden dilihat berdasarkan demografi yang mencakup usia, jenis kelamin, status dan asal kecamatan. Uji *Confirmatory Factor Analysis* (CFA) menunjukkan bahwa indikator ketanggapan (X2) dan empati (X3) tidak menjadi parameter penting dalam menentukan kualitas layanan. Dengan demikian penelitian ini hanya menggunakan indikator-indikator keandalan (X1), jaminan (X4) dan fasilitas (X5) sebagai parameter pengukur Kualitas Layanan (Gambar 3). Semua indikator kepuasan pelanggan dinyatakan valid (standar > 0,5), sehingga dapat digunakan semuanya.



Gambar 3. Hasil uji CFA *Standardized Solution* setelah modifikasi

Pengujian reliabilitas dilakukan dengan mendasarkan pada Gambar 3. Perhitungan dari uji reliabilitas dengan menggunakan langkah-langkah berikut:

1. Reliabilitas konstruk (*construct reliability*)
 - a. Variabel Kualitas Layanan (X)

$$\sum Std. loading = 0,66 + 0,66 + 0,90 = 2,22$$

$$\sum e = 0,43 + 0,43 + 0,81 = 1,67$$

$$CR = \frac{(2,22)^2}{((2,22)^2 + 1,67)} = 0,75$$
 - b. Variabel Kepuasan Pelanggan (Y)

$$\sum Std. loading = 0,91 + 0,78 + 0,65 + 0,62 = 2,97$$

$$\sum e = 0,83 + 0,60 + 0,43 + 0,38 = 2,24$$

$$CR = \frac{(2,97)^2}{((2,97)^2 + 2,24)} = 0,79$$
2. *Variance extrance* (VE)
 - a. Variabel Kualitas Layanan (X)

$$\sum Std. loading^2 = (0,66)^2 + (0,66)^2 + (0,90)^2 = 1,68$$

$$\sum e = 0,43 + 0,43 + 0,81 = 1,67$$

$$VE = \frac{1,68}{(1,68 + 1,67)} = 0,51$$
 - b. Variabel Kepuasan Pelanggan (Y)

$$\sum Std. loading^2 = (0,91)^2 + (0,78)^2 + (0,65)^2 + (0,61)^2 = 2,24$$

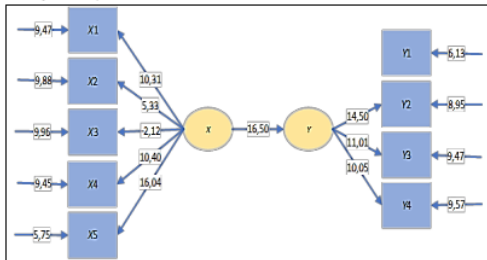
$$\sum e = 0,83 + 0,60 + 0,43 + 0,38 = 2,21$$

$$VE = \frac{2,24}{(2,24 + 2,21)} = 0,53$$

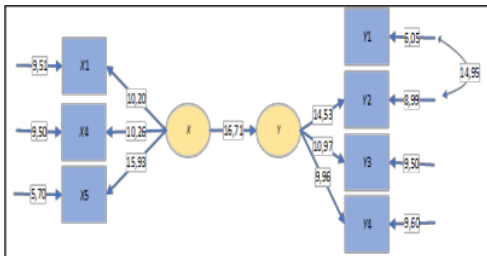
Selanjutnya dengan menggunakan standar DE > 0,50, maka dapat disimpulkan bahwa kedua variabel reliabel untuk dijadikan sebagai variabel pengambilan keputusan. Dengan demikian, indikator-indikator yang digunakan mempunyai konsistensi yang tinggi dalam mengukur variabel.

Langkah berikutnya adalah menghitung nilai T berdasarkan uji CFA (Gambar 4). Gambar 4 menunjukkan indikator variabel X3 memiliki nilai di bawah standar, sehingga perlu dimodifikasi. Variabel X2 memiliki nilai T yang memenuhi standar meskipun *loading factor* di bawah 0,5, tetap harus dihilangkan. Hal ini sesuai dengan

konsep yang diperkenalkan dalam Wijanto (2018). Modifikasi hasil perlu dilakukan. Hasil modifikasi disajikan pada Gambar 5. Hasil modifikasi menunjukkan bahwa indikator variabel X2 dan X3 tidak signifikan terhadap Kualitas Layanan (X). Selanjutnya uji CFA dilakukan dan hasilnya disajikan pada Tabel 2.



Gambar 3. Hasil T-values uji CFA sebelum modifikasi



Gambar 4. Hasil T-Values uji CFA setelah modifikasi

Tabel 2. Hasil output T-values uji (CFA)

No	Variabel	Indikator	Kode	Nilai - t	Cut of Value	Keterangan
1	Kualitas Layanan	Keandalan	X1	10,20	1,96	Signifikan
		Jaminan	X4	10,26	1,96	Signifikan
		Fasilitas	X5	15,93	1,96	Signifikan
2	Kepuasan Pelanggan	Kualitas Produk	Y1	14,95	1,96	Signifikan
		Harga atau Biaya	Y2	14,53	1,96	Signifikan
		Pelayanan	Y3	10,97	1,96	Signifikan
		Emotional	Y4	9,96	1,96	Signifikan

Kualitas layanan untuk indikator keandalan (X1), jaminan (X4) dan fasilitas (X5) menunjukkan kondisi signifikan. Keterampilan petugas dalam melayani pelanggan berpengaruh signifikan terhadap Kualitas Layanan. Hal tersebut dibuktikan dengan petugas pemasangan yang sudah profesional sehingga proses pemasangan dapat selesai dalam waktu 1 hari. Indikator jaminan (X4) juga menunjukkan hal yang sama. PDAM Sumber Pocong menawarkan layanan berupa perbaikan gratis kepada pelanggan baru. Berkaitan dengan indikator Fasilitas (X5), PDAM Sumber Pocong menyediakan fasilitas pendukung dalam bentuk toilet, tempat parkir, dan kursi antrian.

Kepuasan pelanggan untuk indikator Kualitas Produk (Y1), Harga atau Biaya (Y2), Layanan (Y3), dan *Emotional* (Y4) menunjukkan kondisi signifikan. Kualitas Produk (Y1) merupakan indikator yang mempunyai pengaruh terhadap Kepuasan Pelanggan secara tidak langsung (*Indirect effect*). Hal ini ditunjukkan pada *path diagram* tidak muncul jalur **25** ghubung antara Y1 dengan Y. Dapat dijelaskan bahwa Kualitas Produk mempunyai pengaruh yang signifikan terhadap Kepuasan Pelanggan melalui indikator Harga atau Biaya. PDAM Sumber Pocong telah melakukan beberapa pengujian terhadap kualitas air yang diproduksi dapat dilihat pada Tabel 3. Kualiti **45** air PDAM Sumber Pocong telah sesuai untuk keperluan sehari-hari seperti mandi dan mencuci berdasarkan SNI 7812:2013. Air yang berkualitas dan **37** uai tentu menjadikan pelanggan merasa puas dan sesuai dengan apa yang diharapkan.

Tabel 3. Kualitas air PDAM Sumber Pocong

Uji	Parameter	Satuan	Hasil Analisis	Standar Mutu
Fisik	Bau	Tidak berbau	Tidak berbau	Tidak berbau
	Jumlah zat padat terlarut (TDS)	Mg/l	2,085	1500
Kimia	Besi	Mg/l	0,97	1
	pH		6,5 – 9,0	7,62
Biologi	Total coliform	Jumlah/100 ml	66,32	≤ 50

Indikator harga dan biaya (Y2) dimaksudkan tentang keterjangkauan biaya berlangganan air PDAM Sumber Pocong. Harga air PDAM Sumber Pocong untuk golongan rumah tangga pemakaian 0 – 10 m³ **42** besar Rp 2.900 dan 10 – 20 m³ sebesar Rp 3.800. Harga ini lebih murah jika dibandingkan dengan harga air PDAM kota Surabaya (pemakaian 0 – 10 m³ seharga Rp 3.100 dan 10 – 20 m³ sebesar Rp 4.135) berdasarkan data BPS Jawa Timur (2019). Referensi ini bersesuaian dengan hasil kuesioner konsumen yang menyatakan puas jika mendapatkan produk atau layanan dengan harga murah serta kualitas baik.

Indikator Layanan (Y3) berkenaan dengan respon petugas terhadap keluhan pelanggan. Layanan PDAM yang dimaksud adalah berupa layanan *call center* selama jam kerja perusahaan (Senin–Jumat 08.00–16.00 WIB). Berdasarkan pengamatan langsung di lapang, petugas dengan cepat merespon ketika ada panggilan dari pelanggan dan segera menindaklanjuti keluhan

pelanggan tersebut. Kecepatan yang baik dalam sebuah layanan juga memberikan pengaruh yang signifikan terhadap kepuasan pelanggan. Keluhan pelanggan yang dapat diatasi dengan cepat akan menambah penilaian yang baik terhadap pihak perusahaan.

Indikator *Emotional* (Y4) berkaitan dengan tingkat kepuasan pelanggan terhadap ketersediaan pasokan air bersih PDAM Sumber Pocong. Hal tersebut dibuktikan dengan data jumlah ketersediaan air PDAM tahun 2019 dimana ketersediaan air PDAM sebesar 1955814 m³, dan air yang terdistribusi atau terjual sebesar 1895002 m³. Berdasarkan data tersebut dapat dijelaskan bahwa ketersediaan air PDAM lebih dari cukup untuk memenuhi kebutuhan pelanggan. Pelanggan tidak perlu lagi khawatir jika kekurangan pasokan air. Hal ini mendukung pernyataan bahwa pelanggan merasa puas berlangganan air di PDAM Sumber Pocong kabupaten Bangkalan. Sementara hubungan antara Kualitas Layanan (X) dengan Kepuasan Pelanggan (Y) dinyatakan dalam uji analisis jalur (*path analysis*). Penelitian ini menggunakan hipotesis: ada pengaruh Kualitas Layanan (X) dengan Kepuasan Pelanggan (Y). Hasil pengujian disajikan pada Tabel 4.

Tabel 4. Hasil dari Analisis Jalur

Direct Effect	Path Coefficient	Standard Error	T Values	R Square
Kualitas Layanan terhadap Kepuasan Pelanggan	0,91 ≥ 0,5	0,34 1,00	≤ 14,08 ≥ 1,96	0,83 ≤ 1,00

Nilai *T-values* menunjukkan hasil yang sangat meyakinkan yaitu 14,08 jauh di atas 1,97 *cut of value*. Hal ini mengindikasikan bahwa Kualitas Layanan berpengaruh signifikan terhadap Kepuasan Pelanggan. Sedangkan untuk interpretasi *R-square* atau koefisien determinasi diperoleh hasil 0,83 ≤ 1,00 dimana Kualitas Layanan memberikan pengaruh yang sangat kuat terhadap kepuasan pelanggan. Jadi kualitas layanan mampu menjelaskan variasi Kepuasan Pelanggan sebesar 83%. Fakta ini menunjukkan bahwa hipotesis dari penelitian ini diterima. Ada pengaruh Kualitas Layanan (X) dengan Kepuasan Pelanggan (Y). Studi ini bersesuaian dengan beberapa penelitian diantaranya:

KESIMPULAN

Berdasarkan hasil pengujian dapat ditarik kesimpulan bahwa model penelitian dinyatakan valid, reliabel, signifikan dan fit. Hal tersebut dibuktikan dengan hasil uji *Confirmatory Factor Analysis* (CFA), bahwa variabel Kualitas Layanan (X) dan Kepuasan Pelanggan (Y) mempunyai indikator-indikator pengukur yang relevan dan sesuai. Uji hipotesis sesuai dengan persentase peneliti, yaitu ada pengaruh signifikan antara Kualitas Layanan dan Kepuasan Pelanggan. Kualitas Layanan PDAM Sumber pocong kabupaten Bangkalan mempunyai pengaruh signifikan terhadap Kepuasan Pelanggan.

Beberapa saran dapat diberikan berdasarkan hasil-hasil penelitian ini. Hasil penelitian menunjukkan adanya pengaruh signifikan Kualitas layanan terhadap kepuasan pelanggan, dilihat dari indikator Keandalan (X1) serta indikator Jaminan (X3) dan Fasilitas (X5). Berdasarkan hasil penelitian, diharapkan perusahaan mampu menjadikan hal ini sebagai acuan serta pedoman untuk bisa menjadi lebih baik. Hal ini mengingat PDAM Sumber Pocong adalah satu-satunya yang ada di kabupaten Bangkalan.

Pembatasan penggunaan variabel dan indikator memungkinkan untuk melakukan penelitian lanjutan dengan menambahkan variabel dan indikator yang relevan. Dengan memperhatikan teori dan isu terbaru (misalnya isu *sustainability*), penelitian selanjutnya diharapkan untuk memperluas ruang lingkup wilayah penelitian dan lokasi penelitian sehingga hasil penelitian dapat diimplementasikan secara umum.

DAFTAR PUSTAKA

- Aktepe, A., Ersöz, S., & Toklu, B. (2015). Customer Satisfaction and Loyalty Analysis with Classification Algorithms and Structural Equation Modeling. *Computers and Industrial Engineering*, 86, 95–106. <https://doi.org/10.1016/j.cie.2014.09.031>
- Albattat, A. R., Amer AbuKhalifeh, A., & Rasmi Albattat, A. (2017). Using Structural Equation Modelling to Evaluate the Hotel Restaurants' Service Quality Dimensions, Satisfaction and Customer's Loyalty Shopping Tourism View project Disaster Planning and Preparedness View project Using Structural Equation Modelling To Eva. *The 5th Tourism and*

- Hospitality International Conference, October. <https://www.researchgate.net/publication/320164605>
- 1 Azizah, N., & Puspito, H. (2021). Satisfaction and Loyalty of Banking Customers in Indonesia. *IPTEK The Journal of Engineering*, 6(3), 63. <https://doi.org/10.12962/j23378557.v6i3.a7654>
- Bacon, L. D. (2018). Using LISREL and PLS to Measure Customer Satisfaction. *20th Annual DFRWS Conference*, 26, S1-S2. <https://doi.org/10.1016/j.diin.2018.06.001>
- 11 BPS Jawa Timur. (2019). *Statistik Daerah Provinsi Jawa Timur 2019*.
- 9 BPS Kabupaten Bangkalan. (2021). *Kabupaten Madura Dalam Angka 2021*.
- Byrne, B. M. (2010). Structural Equation Modeling with AMOS. In *Structural Equation Modeling With AMOS* (2nd ed.). Taylor & Francis. <https://doi.org/10.4324/9780203805534-23>
- 10 Cziráky, D. (2002). Estimation of A General Structural Equation Latent Variable Autoregressive Distributed Lag Model with An Application to UK Micro- Consumption Function. *Institute for Social and Economic Research*, September, 1-69.
- 7 Deng, Q. (2012). Modeling on Influential Factors of Teaching Efficacy by LISREL Software. *Proceedings - 2012 International Conference on Computer Distributed Control and Intelligent Environmental Monitoring, CDCIEM 2012*, 420-423. <https://doi.org/10.1109/CDCIEM.2012.106>
- 3 Dianto, A. R. (2014). Analisis Tingkat Kepuasan Konsumen Terhadap Kualitas Pelayanan di The Body Art Fitness & Aerobic Surabaya. *Jurnal Kesehatan Olahraga*, 2(2), 225 - 236.
- Fan, Y., Chen, J., Shirkey, C., John, R., Wu, S. R., Park, H., & Shao, C. (2016). Applications of Structural Equation Modeling (SEM) in Ecological Studies: An Updated Review. *Ecological Processes*, 5(1). <https://doi.org/10.1186/s13717-016-0063-3>
- 15 FORNEL, C., & Bookstein, F. L. (1998). Two Structural Equation Models: LISREL and PLS Applied to Consumer Exit-Voice Theory. *Tourism Management*, 20, 196-199.
- 5 Fornell, C., & Bookstein, F. L. (2012). Two Structural Equation Models: LISREL and PLS Applied to Consumer Exit-Voice Theory. *Journal of Marketing Research*, 19(4), 440-452.
- 21 Hutabarat, I. M. (2008). Pemodelan Persamaan Struktural dengan Analisis Linear Structure Relationship (Lisrel). *Pythagoras: Jurnal Pendidikan Matematika*, 4(2), 50-61. <https://doi.org/10.21831/pg.v4i2.561>
- 18 Irawan, H., & Hasan, M. T. (2012). Pemodelan Menggunakan SEM untuk Mengetahui Kepuasan dan Kepercayaan serta Loyalitas Pelanggan. *Jurnal Teknologi*, 13 (4)(1), 154-167.
- 19 Karnadi, H. (2008). *Analisis Kepuasan Pelanggan PDAM Tirta Pakuan Kota Bogor pada Kecamatan Bogor Timur Kota Bogor*.
- 23 Khine, M. S. (2013). Structural Equation Modeling Approaches in Educational Research and Practice. *Sense Publisher, June*, 279-283. <https://doi.org/10.1007/978-94-6209-332-4>
- 2 Mai, L. (2006). A Structural Equation Model of Customer Satisfaction and Future Purchase of Mail-Order Speciality Food. *Int. Journal of Business Science and Applied Management*, 1(1), 1-13.
- Mardani, A., Streimikiene, D., Zavadskas, E. K., Cavallaro, F., Nilashi, M., Jusoh, A., & Zare, H. (2017). Application of Structural Equation Modeling (SEM) to Solve Environmental Sustainability Problems: A Comprehensive Review and Meta-Analysis. *Sustainability (Switzerland)*, 9(10). <https://doi.org/10.3390/su9101814>
- 16 Mohajerani, P. (2013). Customer Satisfaction: A Structural Equation Modeling Analysis. *Australian Journal of Business and Management Research*, 03(03), 01-10. <https://doi.org/10.52283/nswrca.ajbmr.20130303a01>
- 4 Prakoso, B., & Nurhadi. (2017). Pengaruh Kualitas Layanan Terhadap Kepuasan Konsumen Dalam Memakai Jasa Percetakan Embong Anyar Di Gresik. *Bisnis Indonesia*, 8(1), 20-38.
- Rofik, M. Z. (2017). *Peramalan Pemakaian Air Bersih di PDAM Sumber Pocong Kabupaten Bangkalan*. Institut Teknologi Sepuluh Nopember Surabaya.
- Shaheen, F., Ahmad, N., Waqas, M., Waheed, A., & Farooq, O. (2017). Structural Equation Modeling

(SEM) in Social Sciences & Medical Research: A Guide for Improved Analysis. *International Journal of Academic Research in Business and Social Sciences*, 7(5).
<https://doi.org/10.6007/ijarbss/v7-i5/2882>

8 Tentama, F., & Subardjo, S. (2018). Pengujian Validitas dan Reliabilitas Konstruk pada Organizational Citizenship Behavior. *Humanitas*, 15(1), 62.
<https://doi.org/10.26555/humanitas.v15i1.5282>

6 Turkyilmaz, A., Tarim, M., Ugr, B., Akkas, O., & Zaim, S. (2010). Masuring Customer Satisfaction

in Turk Telekom Company Using Structural Equation Modeling Technique. *Journal of Global Strategic Management*, 1(4), 89–89.
<https://doi.org/10.20460/jgsm.2010415842>

35 Wijanto, S. H. (2018). *Structural Equation Modelling dengan Lisrel 8.8*. Graha Ilmu.

Zeng, N., Liu, Y., Gong, P., Hertogh, M., & König, M. (2021). Do Right PLS and Do PLS Right: A Critical Review of The Application of PLS-SEM in Construction Management Research. *Frontiers of Engineering Management*, 8(3), 356–369.
<https://doi.org/10.1007/s42524-021-0153-5>

Pengaruh Kualitas Layanan Terhadap Kepuasan Pelanggan Perusahaan Daerah Air Minum (PDAM) Sumber Pocong Kabupaten Bangkalan

ORIGINALITY REPORT

20%

SIMILARITY INDEX

19%

INTERNET SOURCES

12%

PUBLICATIONS

10%

STUDENT PAPERS

PRIMARY SOURCES

1	inzeko.ktu.lt Internet Source	1%
2	lppm.unpam.ac.id Internet Source	1%
3	ejournal.iainkerinci.ac.id Internet Source	1%
4	elibrary.bsi.ac.id Internet Source	1%
5	m.growingscience.com Internet Source	1%
6	www.acarindex.com Internet Source	1%
7	chem.ckcest.cn Internet Source	1%
8	www.jurnalnasional.ump.ac.id Internet Source	1%

estudogeral.sib.uc.pt

9	Internet Source	1 %
10	www.stat-d.si Internet Source	1 %
11	jurnal.ugm.ac.id Internet Source	1 %
12	jurnal.unpand.ac.id Internet Source	1 %
13	repository.umtas.ac.id Internet Source	1 %
14	www.growingscience.com Internet Source	1 %
15	www.doria.fi Internet Source	1 %
16	www.ijrrjournal.com Internet Source	1 %
17	Novi Prastiti, Eza Rahmanita, Ibnul Jazari. "Measurement of Security Quality of E-Commerce Using Fuzzy Analytical Hierarchy Process", Journal of Physics: Conference Series, 2020 Publication	<1 %
18	jurnal.umj.ac.id Internet Source	<1 %

www.mitrariset.com

19

Internet Source

<1 %

20

Submitted to Fr Gabriel Richard High School

Student Paper

<1 %

21

Submitted to UIN Sultan Maulana Hasanudin

Student Paper

<1 %

22

journal.itltrisakti.ac.id

Internet Source

<1 %

23

mobt3ath.com

Internet Source

<1 %

24

Putu Laksmita Dewi Rahmayanti, Ni Wayan Ekawati. "Pengaruh Kualitas Layanan Dan Promosi Penjualan Terhadap Kepuasan Dan Loyalitas Pelanggan Menggunakan Online Food Delivery Service Di Bali", Jurnal Manajemen dan Bisnis Equilibrium, 2021

Publication

<1 %

25

e-jurnalmitramanajemen.com

Internet Source

<1 %

26

lumenpublishing.com

Internet Source

<1 %

27

jurnal.stieww.ac.id

Internet Source

<1 %

28

repository.mercubuana.ac.id

Internet Source

<1 %

29	Submitted to Postgraduate Institute of Management Student Paper	<1 %
30	Riski Delfi Nur Aisa, Ratih Hendayani. "The Impression of Logistic Management on Customer Satisfaction in Small and Medium Enterprises", Indonesian Interdisciplinary Journal of Sharia Economics (IJSE), 2021 Publication	<1 %
31	imarwaiktissad.com Internet Source	<1 %
32	journal.stieamm.ac.id Internet Source	<1 %
33	repository.lppm.unila.ac.id Internet Source	<1 %
34	www.coursehero.com Internet Source	<1 %
35	www.slideshare.net Internet Source	<1 %
36	dokumen.tips Internet Source	<1 %
37	ejournal.ubharajaya.ac.id Internet Source	<1 %
38	eprints.umm.ac.id Internet Source	<1 %

39	flobamora.e-journal.id Internet Source	<1 %
40	freeddieconway.org Internet Source	<1 %
41	journal.apmai.org Internet Source	<1 %
42	niningf43.blogspot.com Internet Source	<1 %
43	repo.usni.ac.id Internet Source	<1 %
44	riunet.upv.es Internet Source	<1 %
45	tirto.id Internet Source	<1 %
46	Neale J. Slack, Gurmeet Singh. "The effect of service quality on customer satisfaction and loyalty and the mediating role of customer satisfaction", The TQM Journal, 2020 Publication	<1 %
47	Roman Wecker, Bernd W. Wirtz. "Performance impact of internet based supply chain management", Journal of Business Economics, 2007 Publication	<1 %

Exclude quotes Off

Exclude matches Off

Exclude bibliography Off